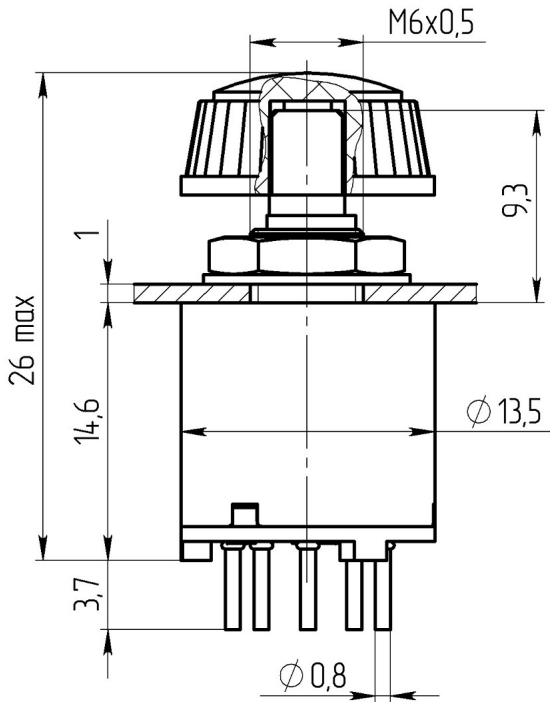


-1 3.602.067

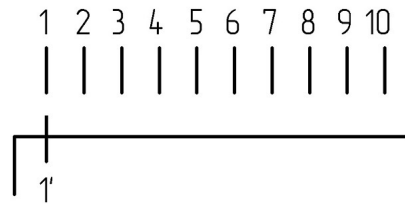
Габаритные и установочные размеры



Внешний вид



Электрическая принципиальная схема



-1

( )  
( )

10  
1

9,3  
IP40

14254

9

③

"

"

-1 3.602.067

30 ; 0,5  
1,5 B; 5 · 10<sup>-3</sup> A

, 0,015

500

7500

3750

2500

- 60 + 100

0,67 · 10<sup>3</sup>

29,7 · 10<sup>4</sup>

20 g 1 3000

200

1000 g

150 g

5000

20

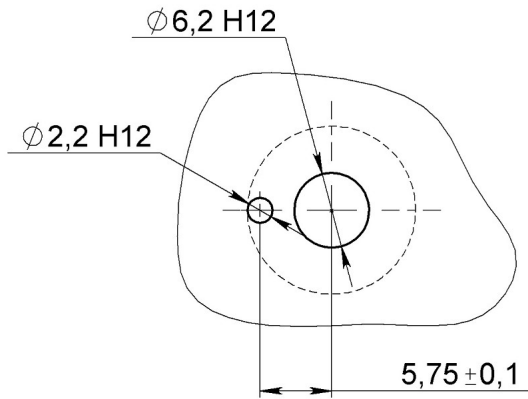
, g



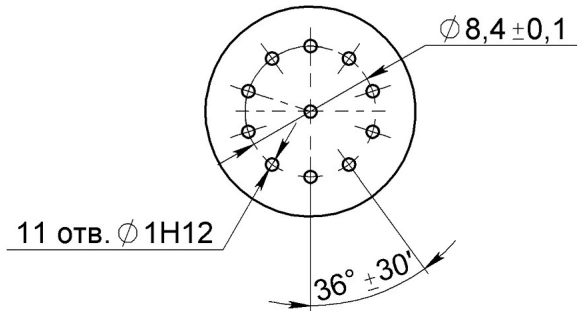
-1 3.602.067

( )

Разметка панели



Разметка платы





-1 3.602.067

Исполнения:

МПН-1; МПН-1 В;  
МПН-1У; МПН-1У В;  
МПН-1Г; МПН-1Г В;  
МПН-1-1; МПН-1-1 В;  
МПН-1-1У; МПН-1-1У В;  
МПН-1Г-1; МПН-1Г-1 В.

В условном обозначении:

М – малогабаритный;

П – переключатель;

Н – низкочастотный;

1 – первая цифра – порядковый номер разработки;

Г – водонепроницаемое исполнение;

1 – вторая цифра – круговое вращение ротора;

У – исполнение с удлиненной осью ротора;

В – всеклиматическое исполнение.